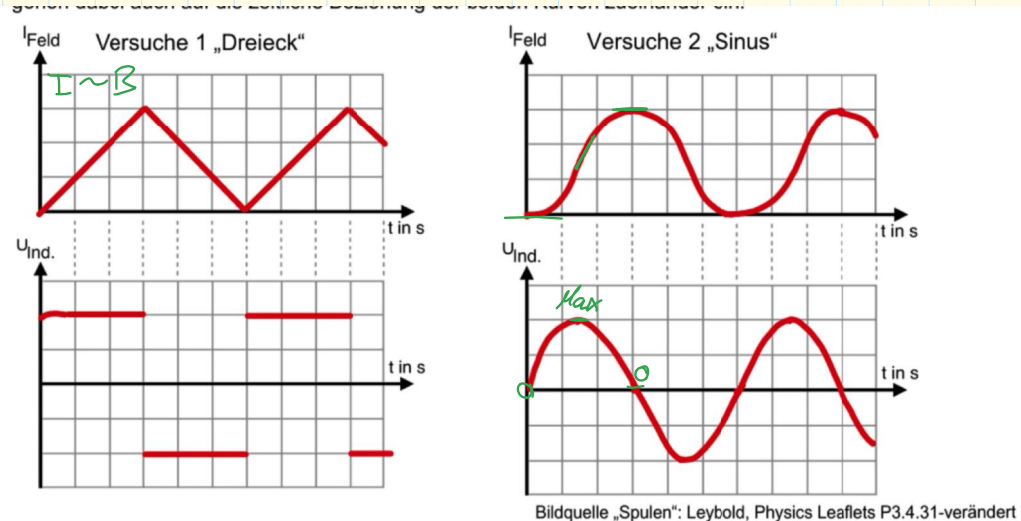


# Feld- und Induktionsspanne

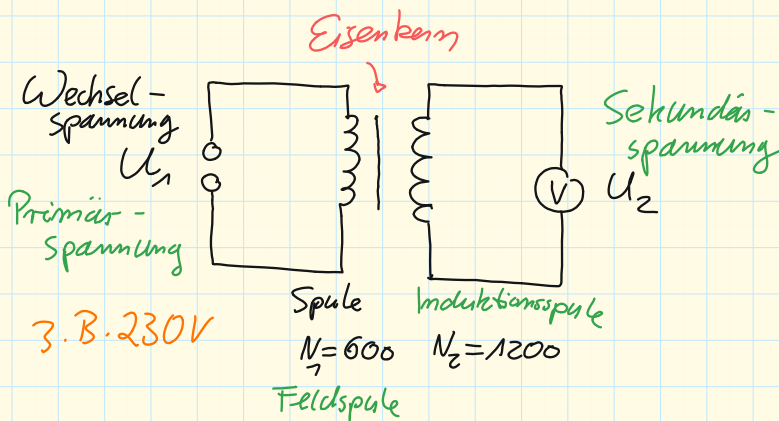
10.3.26

Phy Q 1



$$U_{\text{ind}} = \frac{\Delta \Phi}{\Delta t}$$

## Transformator



$$\frac{U_1}{U_2} = \frac{N_1}{N_2}$$

→ Handy lädt nicht mit 230V sondern 5V (oder mehr)

$$U_1 = 230 \text{ V} \quad N_1 = 500$$

$$U_2 = ? \quad N_2 = 23000$$

10580V  
Hochspannungstransformator

HA: Lesen 1. AB ; AB